A close-up photograph of several metal brackets, likely made of galvanized steel, arranged in a row. Each bracket has a vertical flange with a central rectangular slot and a horizontal base with a curved end. The brackets are mounted on a reflective surface, creating clear reflections. The background is a neutral, light gray.

**ACCESSORI METALLICI PER
CONTROPARETI E PARETI**

STAFFA REGOLABILE

art. NAMCP01

Codice	Distanziatura dalla parete	Confezione
NAMCP01001	da 3 a 6 cm.	100 pz.
NAMCP01002	da 6 a 9 cm.	100 pz.
NAMCP01003	da 9 a 12 cm.	100 pz.



IMPIEGO:
per profili ad "U" per la correzione di "fuori piombo";
utilizzo per montanti larghi mm. 50/55.
Materiale: acciaio zincato (spessore 10/10 di mm.).

4

STAFFA UNIVERSALE

art. NAMCP01

Codice	Distanziatura dalla parete	Confezione
NAMCP01004	da 3 a 12 cm. (montante 50 mm.)	100 pz.
NAMCP01004A	da 3 a 12 cm. (montante 60 mm.)	100 pz.



IMPIEGO:
per profili ad "U" per la correzione di "fuori piombo";
utilizzo per montanti larghi mm. 50/60.
Materiale: acciaio zincato (spessore 10/10 di mm.).

STAFFA REGOLABILE AD "L"

art. NAMCP01

Codice	Distanziatura dalla parete	Confezione
NAMCP01005	da 3 a 6 cm.	100 pz.
NAMCP01006	da 6 a 12 cm.	100 pz.



IMPIEGO:
per profili ad "U" per la correzione di "fuori piombo";
utilizzo per montanti con larghezze varie.
Materiale: acciaio zincato (spessore 8/10 di mm.).

art. NAMCP02



AGGANCIO A SCATTO

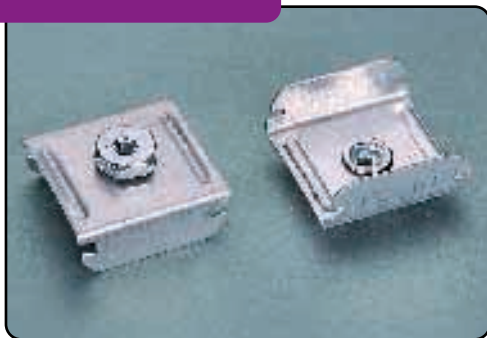
Codice	Descrizione	Confezione
NAMCP02001	con foro \varnothing 6 basso per profilo da 45	100 pz.
NAMCP02002	con filetto M6 basso per profilo da 45	100 pz.
NAMCP02005	con foro \varnothing 6 basso per profilo da 47/48/49/50	100 pz.
NAMCP02006	con filetto M6 basso per profilo da 47/48/49/50	100 pz.
NAMCP02009	con foro \varnothing 6 basso per profilo da 50 "bordi arrotondati"	100 pz.
NAMCP02010	con filetto M6 basso per profilo da 50 "bordi arrotondati"	100 pz.
NAMCP02013	con foro \varnothing 6 H cm. 3 per profilo da 60	100 pz.
NAMCP02014	con foro \varnothing 6 H cm. 6 per profilo da 60	100 pz.
NAMCP02015	con foro \varnothing 6 H cm. 9 per profilo da 60	100 pz.

IMPIEGO:

per contropareti in aderenza o distanziate.

Materiale: acciaio zincato.

art. NAMCP02



AGGANCIO A SCATTO CON DADO M6 "PLUS"

Codice	Descrizione	Confezione
NAMCP02016	Cavallotto plus c / dado M6 b. arrot.	100 pz.
NAMCP02017	Cavallotto plus c / dado M6 b. schiacc.	100 pz.

IMPIEGO:

per contropareti distanziate.

Materiale: acciaio zincato.

Non necessita di controdamo.

CONTROTELAIO PER PORTE SCORREVOLI A SCOMPARSA

art. NAMCP03

CARATTERISTICHE TECNICHE: realizzato interamente in lamiera di acciaio zincato, il controtelaio offre una notevole resistenza alla ruggine. Il sistema di scorrimento, sicuro e silenzioso, è assicurato da una guida in alluminio e da carrelli di scorrimento in resina acetlica.

MISURE STANDARD

Anta unica

Codice	Dimensioni	Confezione
NAMCP03001	cm. 60x210 cm.	1 pz.
NAMCP03002	cm. 70x210 cm.	1 pz.
NAMCP03003	cm. 80x210 cm.	1 pz.
NAMCP03004	cm. 90x210 cm.	1 pz.
NAMCP03005	cm. 100x210 cm.	1 pz.
NAMCP03006	cm. 110x210 cm.	1 pz.
NAMCP03007	cm. 120x210 cm.	1 pz.

MISURE STANDARD

Ante frontali

Codice	Dimensioni	Confezione
NAMCP03008	cm. 60+ 60x210 cm.	1 pz.
NAMCP03009	cm. 70+ 70x210 cm.	1 pz.
NAMCP03010	cm. 80+ 80x210 cm.	1 pz.
NAMCP03011	cm. 90+ 90x210 cm.	1 pz.
NAMCP03012	cm. 100+ 100x210 cm.	1 pz.

MISURE SU RICHIESTA

Anta unica

Codice	Dimensioni	Confezione
NAMCP03013	cm. 60x200/300 cm.	1 pz.
NAMCP03014	cm. 70x200/300 cm.	1 pz.
NAMCP03015	cm. 80x200/300 cm.	1 pz.
NAMCP03016	cm. 90x200/300 cm.	1 pz.
NAMCP03017	cm. 100x200/300 cm.	1 pz.
NAMCP03018	cm. 110x200/300 cm.	1 pz.
NAMCP03019	cm. 120x200/300 cm.	1 pz.

MISURE SU RICHIESTA

Ante frontali

Codice	Dimensioni	Confezione
NAMCP03020	cm. 60+ 60x200/300 cm.	1 pz.
NAMCP03021	cm. 70+ 70x200/300 cm.	1 pz.
NAMCP03022	cm. 80+ 80x200/300 cm.	1 pz.
NAMCP03023	cm. 90+ 90x200/300 cm.	1 pz.
NAMCP03024	cm. 100+ 100x200/300 cm.	1 pz.



IMPIEGO:

per pareti in cartongesso (il sistema permette di recuperare quelle superfici abitative occupate generalmente da normali porte a battente, favorendo così un uso più intelligente dello spazio adiacente al vano porta e un accesso più semplice in ambienti di piccole dimensioni. Il controtelaio Akifix permette infatti la scomparsa della porta all'interno della parete in cartongesso. La versatilità del sistema permette l'alloggiamento di porte scorrevoli di tipi e dimensioni diversi).

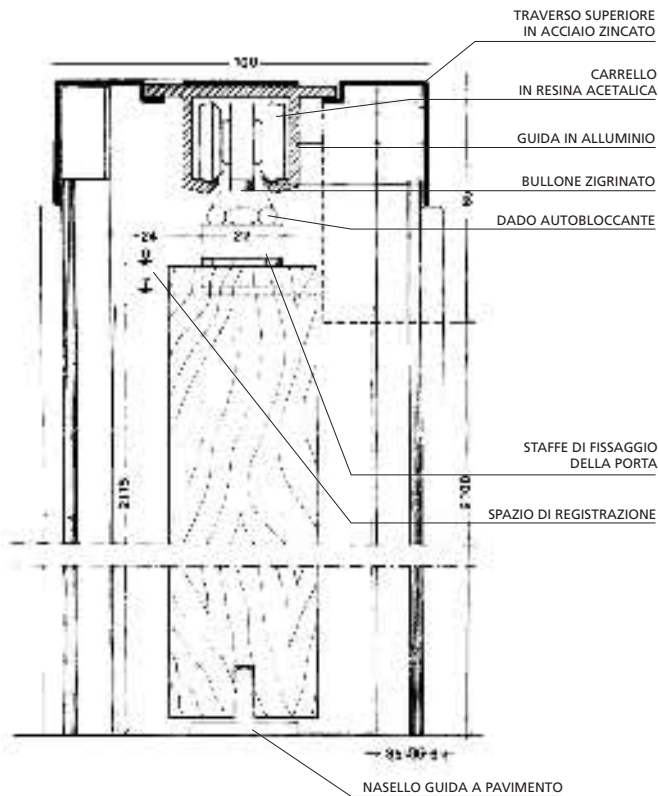
N.B.:

controtelai idonei per montanti da 75 mm.

PARTICOLARI COSTRUTTIVI art. NAMCP03

4

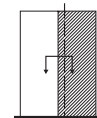
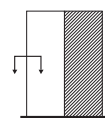
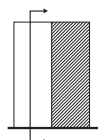
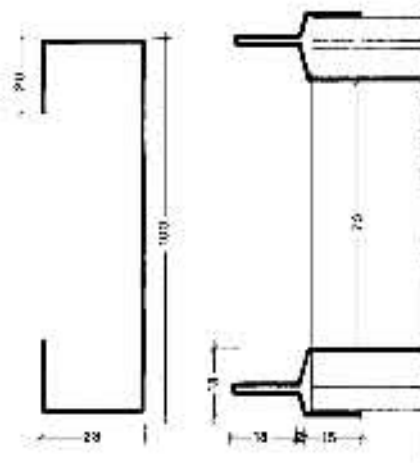
● SEZIONE VERTICALE DELLA TRAVERSA SUPERIORE E DEL SISTEMA DI SCORRIMENTO



Le dimensioni riportate nelle sezioni particolari consentono la realizzazione di stipiti in legno da applicare al controtelaio.

● SEZ. ORIZ. DEL MONTANTE PER CARTONGESSO

● PART. SEZ. VERTICALE DEL CASSONETTO

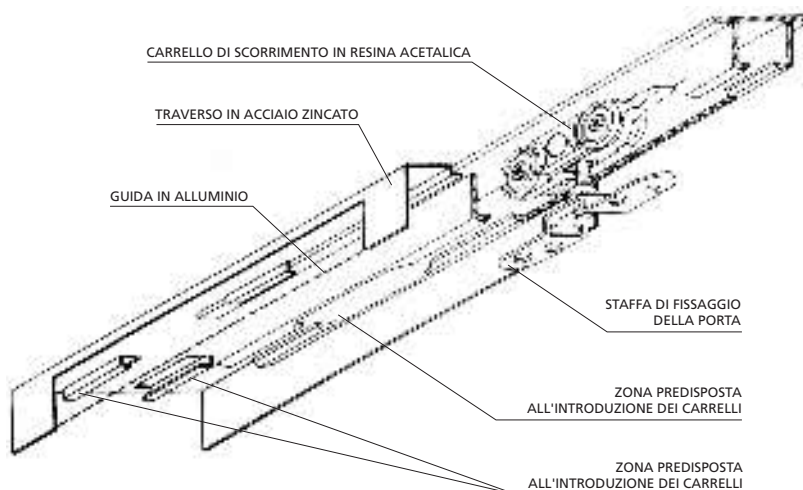


AKIFIX ha ideato per il controtelaio un sistema di scorrimento che unisce alla semplicità di assemblaggio, la garanzia di sicurezza e affidabilità nel tempo. Il traverso superiore, realizzato in acciaio zincato da 12/10, presenta dei ganci prestampati adibiti all'ancoraggio di una guida di alluminio.

Questa è fornita di una parte fresata predisposta alla introduzione dei carrelli di scorrimento. Realizzati interamente in resina acetaleica, i carrelli sono garanzia di silenziosità e resistenza.

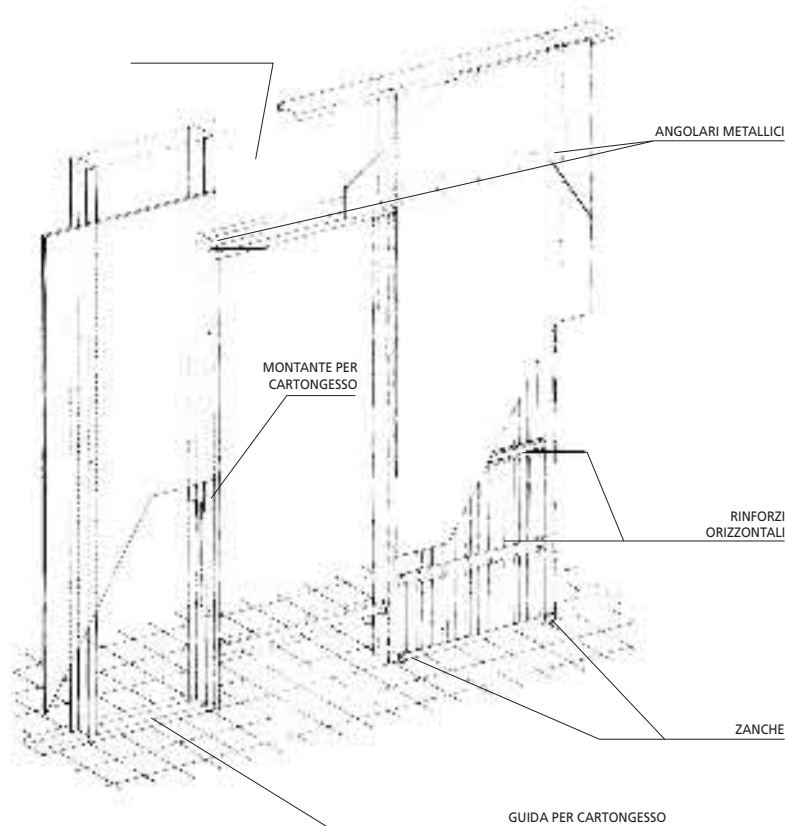
L'aggancio della porta al sistema di scorrimento avviene attraverso staffe di fissaggio, mentre la regolazione in altezza si ottiene mediante un bullone zigrinato e un dado autobloccante.

● SPACCATO DEL SISTEMA DI SCORRIMENTO



INSTALLAZIONE DEL CONTROTELAIO PER CARTONGESSO

Il controteelaio per cartongesso, assemblato nelle sue parti, è pronto per l'installazione che si realizza attraverso le seguenti fasi:

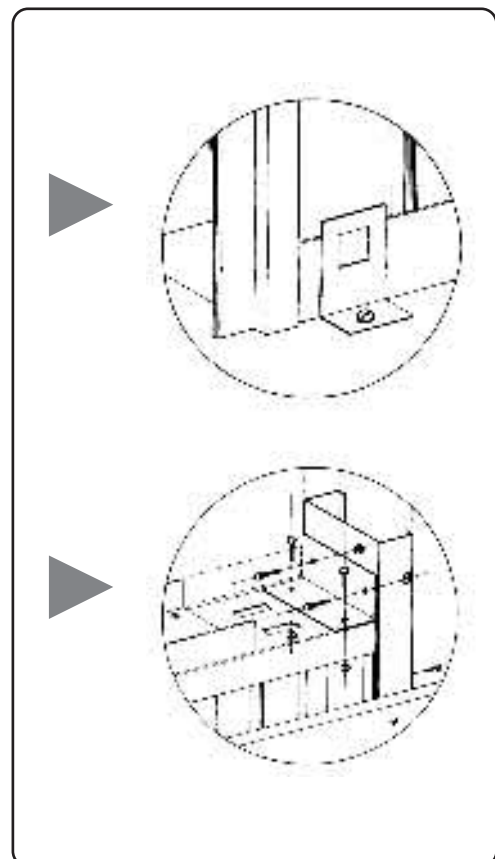


- Posizionare il controteelaio sul pavimento.
- Verificare l'allineamento del controteelaio.
- Inserire le zanche nella guida inferiore del cassonetto e avvitare al pavimento con viti a pressione.
- Accostare un montante per cartongesso al montante del controteelaio e dopo averlo fissato sul pavimento si avvita al montante del controteelaio con viti autofilettanti. La stessa operazione si ripete dalla parte del cassonetto metallico, facendo attenzione che siano verificati piombo e piano del controteelaio.

N.B.: Nel caso di discordanza tra piombo e piano dare preminenza al piano.

- Si consiglia inoltre di fissare ulteriormente il controteelaio ai due montanti per cartongesso con angolari metallici e viti disponendoli alle estremità del traverso superiore.
- Porre una guida per cartongesso nella parte superiore del controteelaio.
- Fissare i pannelli di cartongesso con viti autofilettanti da posizionare sui rinforzi orizzontali e sulle parti cave del cassonetto.
- In caso di necessità è possibile ricavare sopra la porta un eventuale sopra luce

N.B.: Consigliabile l'installazione del controteelaio al montante per cartongesso da: 75 mm. di larghezza.



art. NAMCP04

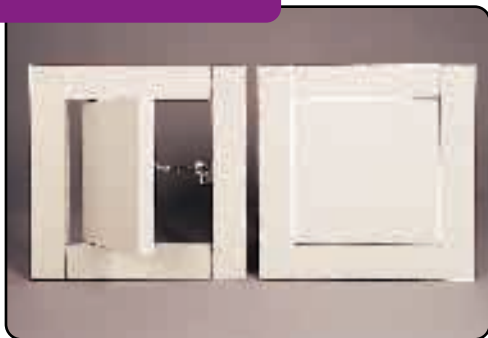

**BOTOLA D'ISPEZIONE IN ACCIAIO
LACCATO BIANCO A SCATTO**

Codice	Dimensioni	Confezione
NAMCP04001	30x30 cm.	2 pz.
NAMCP04002	40x40 cm.	2 pz.
NAMCP04005	50x50 cm.	2 pz.
NAMCP04003	60x60 cm.	2 pz.

IMPIEGO:

per ispezionare soffitti e pareti in cartongesso.

art. NAMCP04


BOTOLA D'ISPEZIONE IN CARTONGESSO

Codice	Dimensioni	Ingombro totale	Confezione
NAMCP04011	29,5x29,5 cm.	43,5x43,5 cm.	2 pz.
NAMCP04012	40x40 cm.	54x54 cm.	2 pz.
NAMCP04013	53x53 cm.	67x67 cm.	2 pz.
NAMCP04014	80x53 cm.	94x67 cm.	2 pz.

IMPIEGO:

per ispezionare soffitti e pareti in cartongesso.

BOTOLA D'ISPEZIONE IN CARTONGESSO CON TELAIO IN ALLUMINIO

art. NAMCP04

Codice	Dimensioni	Confezione
NAMCP04021	20x20 cm.	2 pz.
NAMCP04022	30x30 cm.	2 pz.
NAMCP04023	40x40 cm.	2 pz.
NAMCP04024	50x50 cm.	2 pz.
NAMCP04025	60x60 cm.	2 pz.



IMPIEGO:

per ispezionare soffitti e pareti in cartongesso.



4

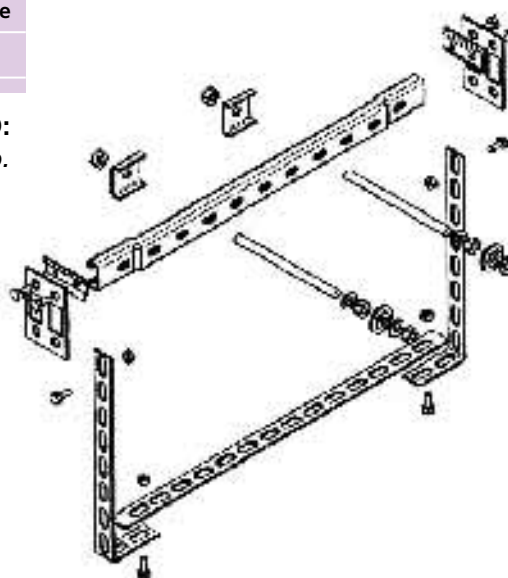
ACCESSORI DI SOSPENSIONE PER LAVABO "UNIVERSALE"

art. NAMCP05

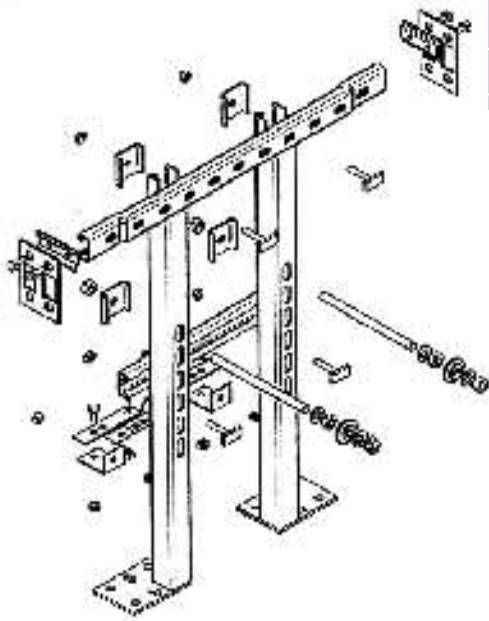
Codice	Dimensioni	Confezione
NAMCP05001 Universale	50 / 55 / 75 / 100 cm.	2 pz.

IMPIEGO:

per fissare il lavabo su pareti in cartongesso.



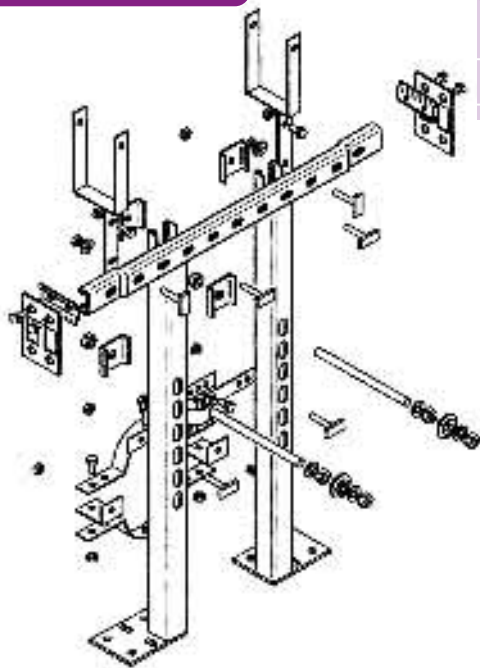
art. NAMCP05

ACCESSORI DI SOSPENSIONE
PER BIDET "UNIVERSALE"

Codice	Dimensioni	Confezione
NAMCP05002	Universale 50 / 55 / 75 / 100 cm.	2 pz.

IMPIEGO:
per fissare il bidet su pareti in cartongesso.

art. NAMCP05



ACCESSORI DI SOSPENSIONE PER W.C. "UNIVERSALE"

Codice	Dimensioni	Confezione
NAMCP05003	Universale 50 / 55 / 75 / 100 cm.	2 pz.

IMPIEGO:
per fissare il W.C. su pareti in cartongesso.